

STÍNĚNÍ BYTOVÉHO DOMU PRO SENIORY

Na Dračkách , Praha 6, k. ú. Střešovice

seznam příloh:

- 01 FOTO STÁVAJÍCÍHO STAVU
- 02 POHLEDY - návrh
- 03 POHLEDY - návrh
- 04 PŮDORYS schema 1NP
- 05 PŮDORYS schema 2NP
- 06 PŮDORYS schema 3NP
- 07 PŮDORYS schema 4NP
- 08 FASÁDNÍ TEXTILNÍ ROLETA, CN
- 09 PROTISLUNEČNÍ FOLIE, CN

POSUDKY

/03/2015, Ing. Martin Vinš/
 ZHODNOCENÍ VLIVU NAVRŽENÉHO STÍNĚNÍ OKEN NA NEJVYŠŠÍ LETNÍ
 VZESTUP TEPLoty V MÍSTNOSTECH. /STÍNĚNÍ POMOCÍ SCREENU/

ZHODNOCENÍ VLIVU NAVRŽENÉHO STÍNĚNÍ OKEN NA NEJVYŠŠÍ LETNÍ
 VZESTUP TEPLoty V MÍSTNOSTECH - DOPLNĚK /STÍNĚNÍ POMOCÍ
 FOLIE/

ZHODNOCENÍ VLIVU NAVRŽENÉHO STÍNĚNÍ OKEN NA NEJVYŠŠÍ LETNÍ
 VZESTUP TEPLoty V MÍSTNOSTECH - DENNÍ OSVĚTLENÍ

GENERÁLNÍ PROJEKTANT

MASARYKOVO NÁBŘEŽÍ 22
 PRAHA 2 120 00
 tel.: +420 222 221 420
 fax.: +420 222 221 584
 email : abm@abmarch.cz
 www.abmarch.cz

ODPOVĚDNÝ ARCHITEKT

RAZÍTKO, PODPIS

Ing. arch. PETR BOUŘIL

PROJEKT

STÍNĚNÍ - BYTOVÝ DŮM PRO SENIORY

Na Dračkách, Praha 6
 k. ú. Střešovice

INVESTOR

SNEO, a.s.
 Na Dračkách 405/49
 162 05 PRAHA 6
 IČ.: 27114112

DOKUMENTACE

STUPEŇ PD

STUDIE

ČÁST

DATUM

03/2015

PARÉ

VÝKRES

MĚŘÍTKO

NÁZEV

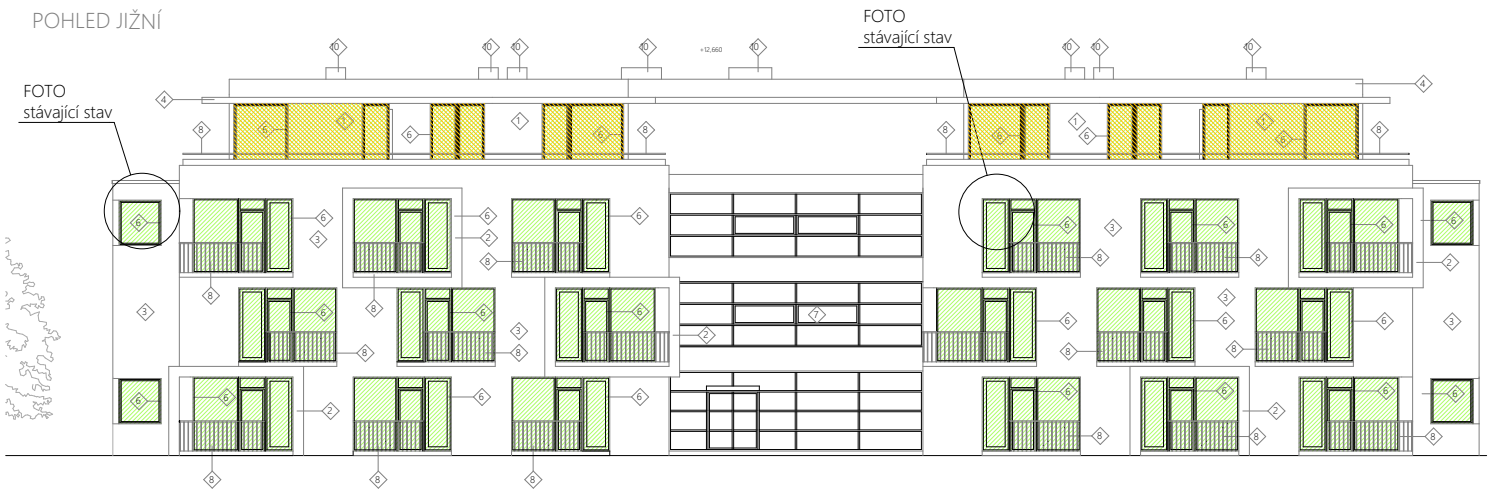
STÍNĚNÍ

ČÍSLO

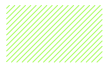
POHLED VÝCHODNÍ



POHLED JIŽNÍ



LEGENDA:



PROTISLUNEČNÍ FOLIE



**KOMBINACE PROTISLUNEČNÍ FOLIE A
VNĚJŠÍ TEXTILNÍ ROLETY SCREEN**



posuzované byty

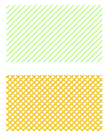
POHLED ZÁPADNÍ



POHLED SEVERNÍ



LEGENDA:



PROTISLUNEČNÍ FOLIE

**KOMBINACE PROTISLUNEČNÍ FOLIE A
VNĚJŠÍ TEXTILNÍ ROLETY SCREEN**

posuzované byty





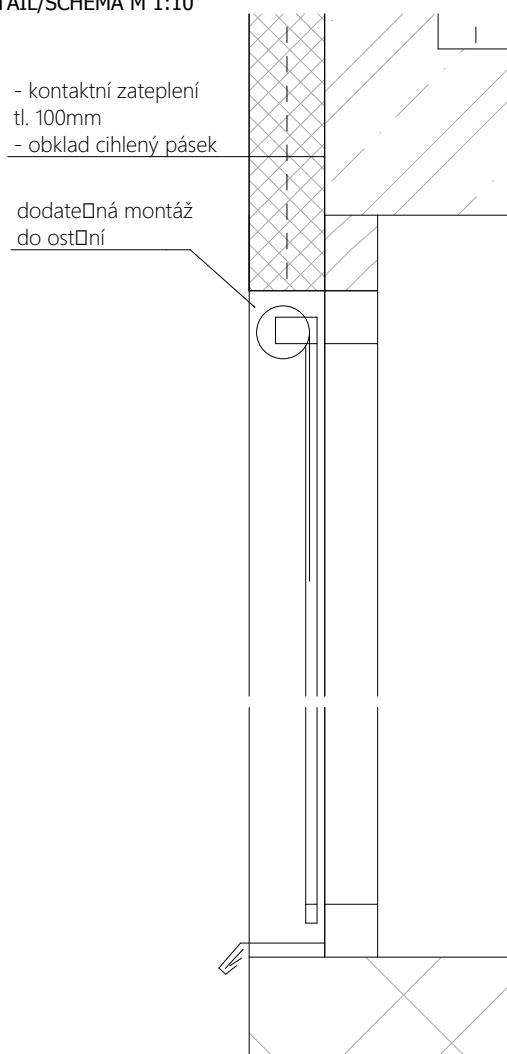




ILUSTRÁČNÍ FOTO



DETAIL/SCHEMA M 1:10



TYP: fasádní textilní roleta např.: screen LITE, /ISOTRA/, bez krycího profilu, vedení lankem
MATERIAL: textilie - např. Soltis 92, barva světle šedá
POHON/OVLÁDÁNÍ: klika/elektromotor
ROZMĚR/MNOŽSTVÍ: dle výkresu

POZNÁMKA.: skutečné rozměry je nutné zaměřit na objektu